

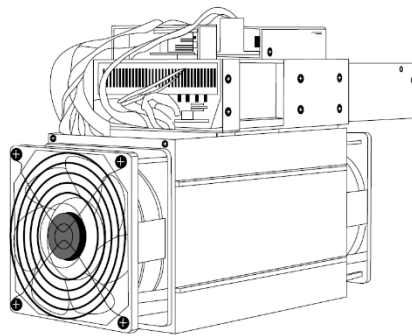


StrongU Miner™

STU - U

使用说明书

v1.0



深圳市思创优技术有限公司

<http://www.strongu.com.cn>

重要安全信息

矿机运行时会大量发热，请务必注意：

1. 避免直接身体接触，以免造成灼伤；
2. 确保机器处于合适的温湿度、通风状态
温度控制在 0 至 40 度之间，环境湿度控制在 65%以下
3. 注意防尘，避免积尘导致散热不良

大功率设备工作电流较大，请注意：

1. 经常检查，保持线缆良好的连接状态
2. 切勿带电拔插，以免损坏设备或导致人身伤害事故



如果发现存在以下任何一种情况或者对产品的安全有任何担心，请先停止使用，断开它与电源和远程通信线路的连接，并联系技术支持：

- ❖ **电源线、插头、延长线断裂或损坏**
- ❖ **产品发出破裂、嘶嘶或爆裂声或有强烈的异味**
- ❖ **产品以任何方式摔落或受到损坏**
- ❖ **当按照操作说明进行操作时产品不正常运行**

装箱清单

- 矿机 1 台
- 电源线 1 根
- 说明书 1 份

StrongU 矿机采用控制板、电源、算力板集成方案，各部分之间的接线出厂时已经接好，用户只需外部连接网线和电源线即可。



开箱请注意检查：

- 包装外观、矿机外观是否破损、变形；
- 风扇是否损坏，排线、电源线、风扇线是否有破损；
- 所有接线是否正确插到位，是否有松动或脱落，有无破损；

如有松动，重新连接插紧线缆。

如有破损，请拍照保留证据并联系客服人员。

技术参数

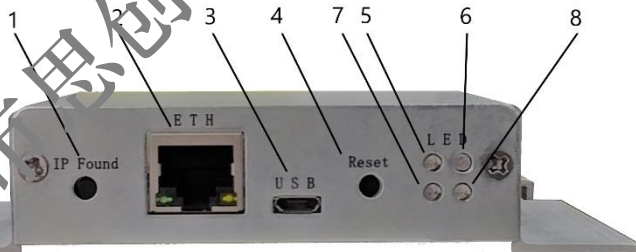
- 电源输入：AC 220-240V,50/60Hz,15A MAX
- 电源效率：≥93%
- 算力：11TH/s±8%
- 保护特性：过流、短路、过压、欠压、过温
- 功耗：1600W±10%
- 工作温度：0°C至 40°C
- 工作湿度：5%RH-95%RH，非凝露
- 网络连接：以太网
- 噪音：76dB
- 重量：6.5kg
- 尺寸：370mm(L)*135mm(W)*206mm(H)

产品概述



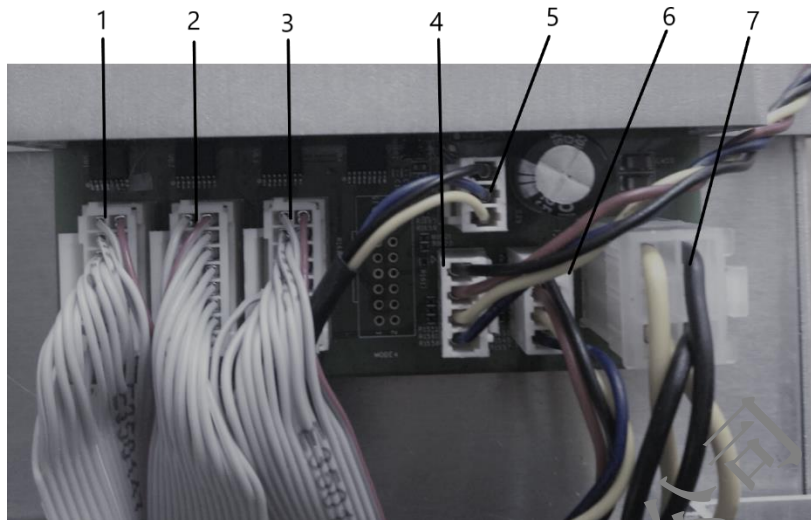
基本结构:

- 1、主机箱： 内含算力板 (hashboard) 等主要部件
- 2、电 源： 数字开关电源模块
- 3、控制板： 算力控制模块
- 4、前风扇： 强制散热组件
- 5、后风扇： 强制散热组件



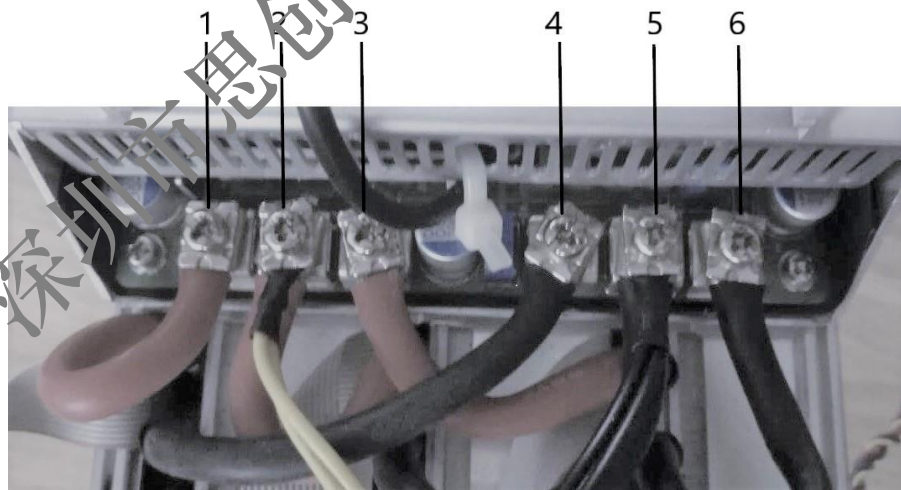
控制器面板:

- 1、IP Found： 短按(1-2 秒)，向 PC 端 ipreporter 提交矿机 ip
长按(5-10 秒)，重置矿机 ip 及矿池配置为出厂默认值
- 2、ETH ： RJ45 接口，插网线连接局域网
- 3、micro USB： 工程维护接口
- 4、Reset 键： 重启矿机
- 5 - 7、LED： 算力板状态灯
常亮表示正常/闪烁时表示是算力下降/灯灭表示故障
5 对应算力板 1，6 对应算力板 2，7 对应算力板 3
- 8、LED： 整机状态，长亮表示工作正常，灯灭表示故障



控制器接口：

- 1、算力板 1 数据线 2、算力板 2 数据线 3、算力板 3 数据线
4、后风扇线 5、电源控制线 6、前风扇线 7、控制板电源接口



电源接口：

- 1、算力板 1 正极 2、算力板 2 正极 + 控制板正极 3、算力板 3 正极
4、算力板 1 负极 5、算力板 2 负极 + 控制板负极 6、算力板 3 负极

网络环境要求

本产品只支持 RJ45 接口有线接入网络

不支持 POE(Power Over Ethernet)供电路由器(交换机)

路由器(交换机)须启用 DHCP 服务

线缆连接

- 网线连接:

将 RJ45 网线接头插入控制器面板的接孔内。插头到位时一般会听到“咔”的一声轻响。

- 电源线连接:

将电源线插入电源插座，另一头插入交流市电插座。

安装配置

连接好线缆接通电源，打开电源开关后。矿机开始启动，待自检完成、控制器面板上的 4 颗 LED 蓝灯长亮后，请顺序执行以下操作：

检测矿机 IP

- 1、 准备一台基于 windows 系统电脑，安装好 ip reporter

ipreporter 安装

- 1、 访问链接：<http://www.strongu.com.cn/dl/ipreporter>，下载安装包；
- 2、 解压运行；

- 2、 将电脑接入与矿机处于同一网段局域网
- 3、 在 pc 端启动 ip reporter，点击 **Start**
- 4、 按下矿机控制器面板上的 **IP Found** 键 1-2 秒
- 5、 查看 pc 端启动 ip reporter 的弹框显示的 ip



长按 **IP Found** 5-10 秒，矿机参数将恢复为出厂配置。

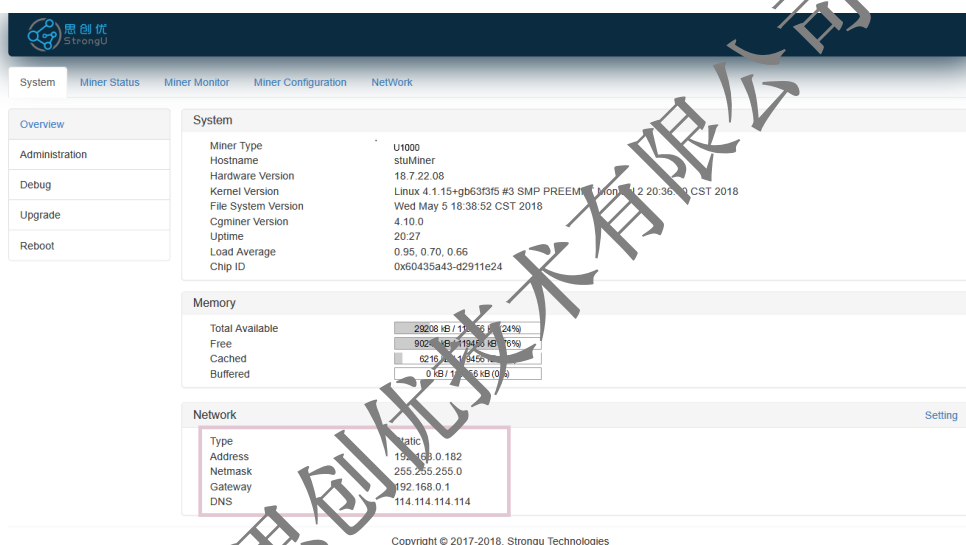
如恢复出厂设置请重新执行一次 **检测矿机 IP**

配置网络

- 1、 在 pc 端启动浏览器（推荐使用 CHROME/IE/FIREFOX）：
- 2、 在浏览器地址栏输入前一步步骤中 Ip reporter 获取的 IP，类似“192.168.xx.xx”，输入用户名密码回车；

默认用户名“root”，密码“root”

- 3、 矿机管理界面将显示矿机的当前网络配置



The screenshot shows the StrongU web interface. The 'NetWork' tab is selected, displaying the following network configuration:

Parameter	Value
Type	Static
Address	192.168.0.182
Netmask	255.255.255.0
Gateway	192.168.0.1
DNS	114.114.114.114

Other visible sections include System (Miner Type: U1000, Hostname: stuMiner, Hardware Version: 18.7.22.08, Kernel Version: Linux 4.1.15+gb63f3f5 #3 SMP PREEMPT Mon Jul 12 20:36:09 CST 2018, File System Version: Wed May 5 18:38:52 CST 2018, Cgminer Version: 4.10.0, Uptime: 20:27, Load Average: 0.95, 0.70, 0.66, Chip ID: 0x60435a43-d2911e24) and Memory (Total Available: 28608 KB / 31457280 KB (24%), Free: 9024 KB / 31457280 KB (6%), Cached: 62 KB / 31457280 KB (0%), Buffered: 0 KB / 31457280 KB (0%)).



如无法访问矿机管理页面，可以选择以下操作：

1、检查 ip 是否正确

2、长按 **IP Found** 5-10 秒，恢复出厂配置并重新执行 **检测矿机 IP**

- 4、 您可以二选一执行以下操作：

- 接受默认动态 ip 配置（推荐），直接点击页面头部的

Miner Configuration，去 **配置矿池**

- 修改为静态 ip 配置，点击右下角的 **Setting** 或者页面头部的

NetWork，去更改网络配置。

更改网络配置

- 1、点击 **Static**，进入设置页面；
- 2、设置网络参数（具体参数请咨询您的局域网管理员）；
- 3、点击右下角的 **Save&Apply**，保存配置。

思创优 StrongU

System Miner Status Miner Monitor Miner Configuration **Network**

Network Settings

Status **MAC-Address:**7E:7A:9E:61:D5:FB
IP:192.168.0.182
Netmask:255.255.255.0

Hostname

Protocol Static DHCP

IP Address

Netmask

Gateway

DNS Servers

Reset Save&Apply

Copyright © 2017-2018, StrongU Technologies

- 4、浏览器地址栏输入新设置的 ip 访问矿机
- 5、点击页面头部的 **Miner Configuration**，去 **配置矿池**

配置矿池

- StrongU STU - U1 矿机支持 DCR 和 HC (默认 DCR), 您可以点击右上角的 Cryptocurrencies 下拉菜单切换币种;
- StrongU STU - U1 矿机支持每个币种最多三个矿池, 当前矿池不可用时, 将自动依优先级连接到下一个可用的矿池;
- 开始挖矿前, 您需要至少配置一个矿池参数, 包括: URL(矿池地址: 端口)、Worker(矿工名称)及 Password(密码), 具体参数请咨询您的矿池运营方;
- 配置完成后, 请点击右下角的 **Save&Apply** 保存配置。

The screenshot displays the 'Miner General Configuration' page. At the top right, there is a 'Cryptocurrencies' dropdown menu currently set to 'DCR'. Below this, there are three sections for configuring mining pools: Pool1, Pool2, and Pool3. Each section contains three input fields: 'URL', 'Worker', and 'Password'. The first Pool1 section has a red box highlighting its input fields. At the bottom right of the configuration area, there is a blue 'Save&Apply' button. The footer of the page reads 'Copyright © 2017-2018, Strongu Technologies'.

至此您已经完成矿机配置!

5 分钟后, 您将在矿池中的矿工列表中发现这台矿机。

如需查看矿机状态, 请点击页面头部的 **Miner Status**

币种切换

矿池配置参数会在首次设定后被保存, 此后切换币种只需:

- 1、点击右上角的 Cryptocurrencies 下拉菜单, 选择币种;
- 2、检查确认显示的矿池参数
- 3、点击右下角的 **Save&Apply** 矿机将自动以新的币种参数运行

检查状态

StrongU 矿机监控为您提供以下数据：

- Summary

运行时间/实时算力/总平均算力/已发现块数/本地任务数/完成 share 数/难度累加/最高难度/风扇 1 转速/风扇 2 转速等

- Pools

矿池地址/矿机名称/矿池状态/获取任务数/矿池优先级/被接受数/拒绝数/丢弃任务数/过时任务数/前次难度/前次完成任务时间等

- StuMiner

算力板号/接受数/拒绝数/工作频率/错误数/状态/平均算力/温度等

The screenshot displays the StrongU Miner Monitor interface with three main data sections:

Summary										
Elapsed	MH/s(RT)	MH/s(avg)	FoundBlocks	LocalWork	Utility	Work Utility	BestShare	FAN1(Speed(r/min))	FAN2(Speed(r/min))	
09m55s	1441.56	1314.29	84	17	675	8.47	18446744073709551615	5800	5800	

Pools											
Pool	URL	Miner	Status	GetWorks	Priority	Accepted	Rejected	Discarded	Stale	LSDiff	LSTime
0	stratum+kcp://stratum1.decredpool.org:3343	youminer.1	Alive	0	30	79	2	423	2	3.86	1535104907
1	stratum+kcp://stratum2.decredpool.org:3343	youminer.1	Alive	1	2	0	0	0	0	0	0
2	stratum+kcp://stratum3.decredpool.org:3343	youminer.1	Dead	2	81	0	0	0	0	0	0

StuMiner							
Chain	Accepted	Rejected	Frequency	HW	Status	MH/s(avg)	Temp
0	79	2	600	1	Alive	1314.29	57
1	92	4	600	3	Alive	1572.06	59
2	106	2	600	4	Alive	1745.19	65

Copyright © 2017-2018, Strongu Technologies

深圳市思创优技术有限公司



深圳市思创优技术有限公司

Shenzhen StrongU Technology Co., Ltd

深圳市宝安区宝安大道 6259 号同泰时代广场 2 栋 B 座 704

Room 704, B2 Building , Tongtai Times Square, 6259 Bao'an Road, Bao'an District , Shenzhen

<http://www.strongu.com.cn>